

Telgventilaatorit kasutatakse suhteliselt suure õhuvoolu ja madalrõhuga. Neil ventilaatoritel on ka väike võimsus.

Telgventilaatorid valitakse tavaliselt väljatõmbeks või jahutamiseks, kui domineerib õhukindlus. Seetõttu kasutatakse seda tüüpi ventilaatorit külmutusseadmetes asuvate jahutuskondensaatorite jaoks laialdaselt.

Oluline on teada, kas teie kasutatav seade vajab suurt õhuhulka madala rõhuga või kõrge rõhuga madalat õhu hulka. Ja need on vaid mõned näited, mida peate arvestama, et valida õige ventilaator. Samuti on oluline pöörata tähelepanu järgmistele teguritele:

- liigne õhutihedus
- õhutemperatuur
- niiskus

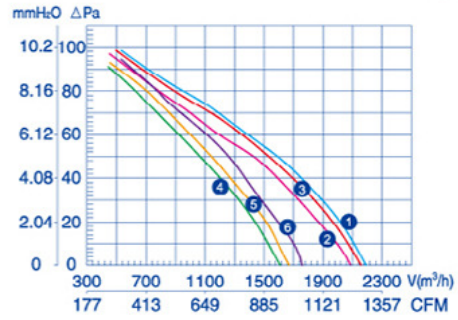
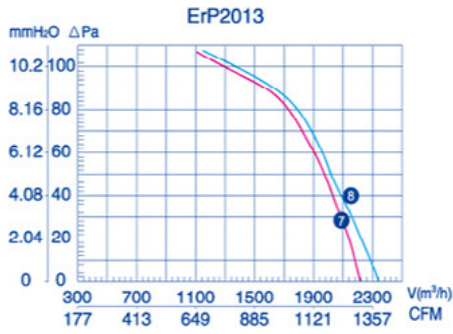
Enne ventilatsioonisüsteemi projekteerimist tuleb arvestada mitte ainult koguhinna, vaid ka lõplike projekteerimis- ja tegevuskuludega. Oluline on arvestada ventilaatori kasutustingimusi ja erinevaid jahutus-, ventilatsiooni-, kuivatus-, aeratsiooni jms õhu liikumise tunnuseid. Ainult kõikide tegurite hindamisel (õhuvoolu, energiaühikute, suuruse, ruumi), on võimalik tagada ventilaatori ja vastava seadme tõhusus ja töökindlus.

Pakume teljesuunaliste ja puhumisventilaatorite erinevaid parameetreid (diameeter, voolu tüüp, õhu hulk jne), millel on järgmised omadused:

- Kattega alumiiniumkest
 - 5 laba
 - Pidev töörežiim
 - Ohutuse tüüp: ip54 jne
- Ohutusprogrammid:
- mootori voolu piiramine
 - Rootori kaitse
 - termiline kaitse

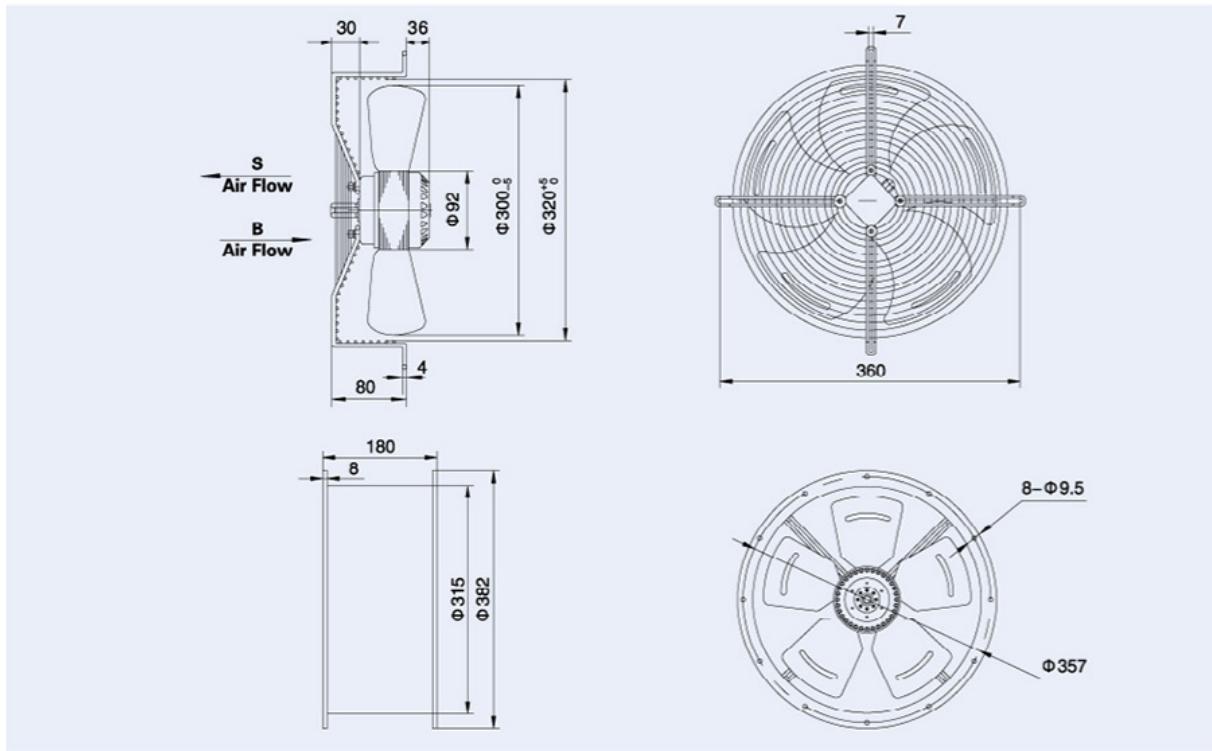
Ø 300 外转子轴流风机 **Axial Fans**



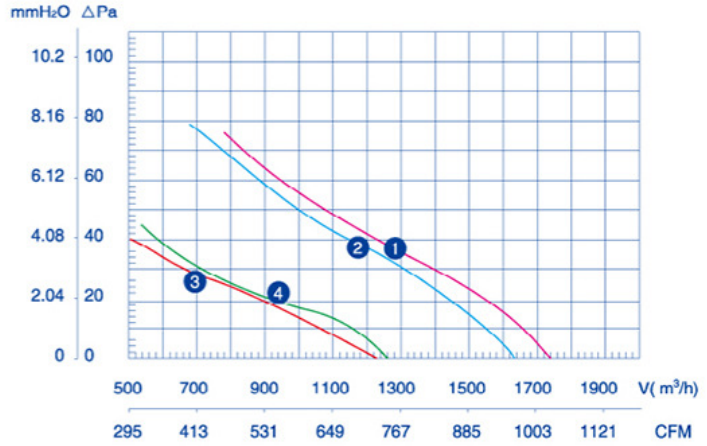


ErP2013	YWF2D-300S-P92/35		YWF2E-300S-P92/35	
	Actual	Request 2013	Actual	Request 2013
Static eff	25.1	24.77	27.6	24.49
Input(W)	167		155	
Air volume(m³/h)	1676		1664	
Pressure increase(Pa)	90		90	
Speed	2242		2342	

FREQUENCY 频率 Hz	CURRENT 额定电流 A	INPUT 输入功率 W	SPEED 额定转速 r/min	AIR VOLUME 额定风量 m³/h	CAPACITANCE 电容 μF	NOISE 噪音 dBA	NET WEIGHT 净重 kg	LICENSE 证书	NO. ON THE CURVE
50	0.25	145	2380	2118	/	60	3.0	Ⓢ Ⓢ	1
50	0.66	145	2300	2030	4	60	3.0	Ⓢ Ⓢ	2
60	1.76	210	2500	2100	16	60	3.0	Ⓢ Ⓢ	3
50	0.22	75	1380	1563	/	58	3.0	Ⓢ Ⓢ	4
50	0.42	85	1350	1664	3	58	3.0	Ⓢ Ⓢ	5
60	0.85	95	1550	1700	10	58	3.0	Ⓢ Ⓢ	6
50	0.25	145	2380	2340	/	60	3.0	Ⓢ Ⓢ	7
50	0.66	145	2300	2270	4	60	3.0	Ⓢ Ⓢ	8



Ø 330 外转子轴流风机 Axial Fans




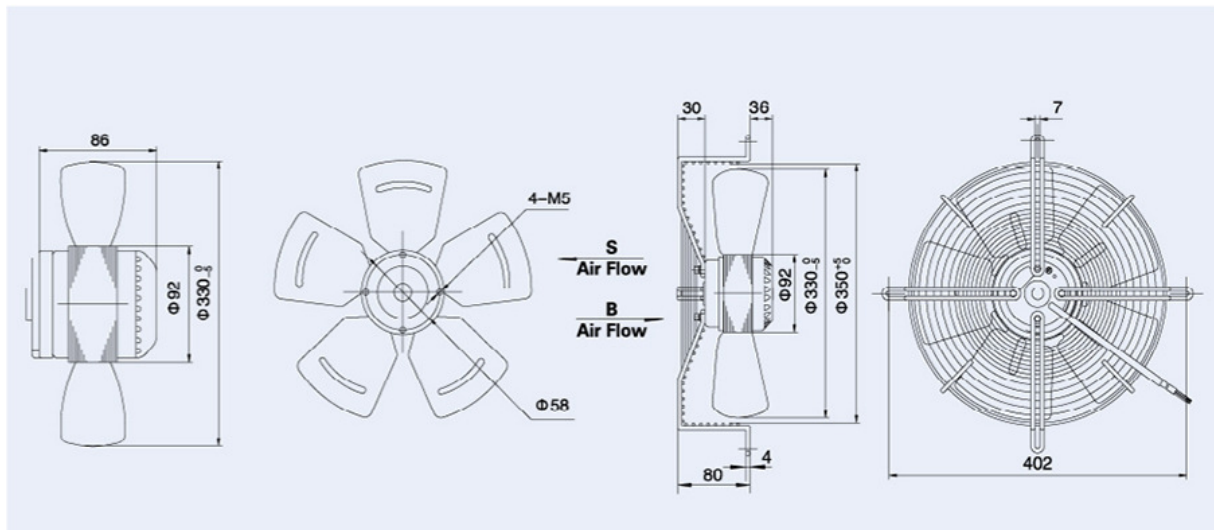
使用说明:

工作方式: S1
 绝缘等级: B级 F级
 环境温度: -30°C ~ 60°C

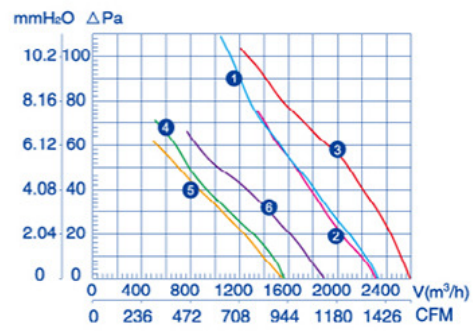
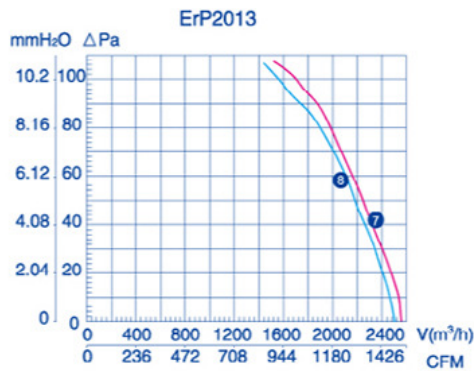
应用范围:

4D-330 380V/50Hz 0-90Pa (20Pa-1489m³/h)
 4E-330 220V/50Hz 0-90Pa (20Pa-1450m³/h)
 6D-330 380V/50Hz 0-50Pa (20Pa-920m³/h)
 6E-330 220V/50Hz 0-50Pa (20Pa-930m³/h)

	VOLTAGE 额定电压 V	FREQUENCY 频率 Hz	CURRENT 额定电流 A	INPUT 输入功率 W	SPEED 额定转速 r/min	AIR VOLUME 额定风量 m³/h	CAPACITANCE 电容 μF	NOISE 噪音 dBA	NET WEIGHT 净重 kg	LICENSE 证书	NO. ON THE CURVE
YWF4D-330S-92/35-G	380	50	0.30	85	1300	1736	/	62	4.0	CE	1
YWF4E-330S-92/35-G	220	50	0.50	100	1300	1635	4	62	4.0	CE	2
YWF6D-330S-92/35-G	380	50	0.15	55	920	1229	/	60	4.0	CE	3
YWF6E-330S-92/35-G	220	50	0.28	60	920	1260	2	60	4.0	CE	4

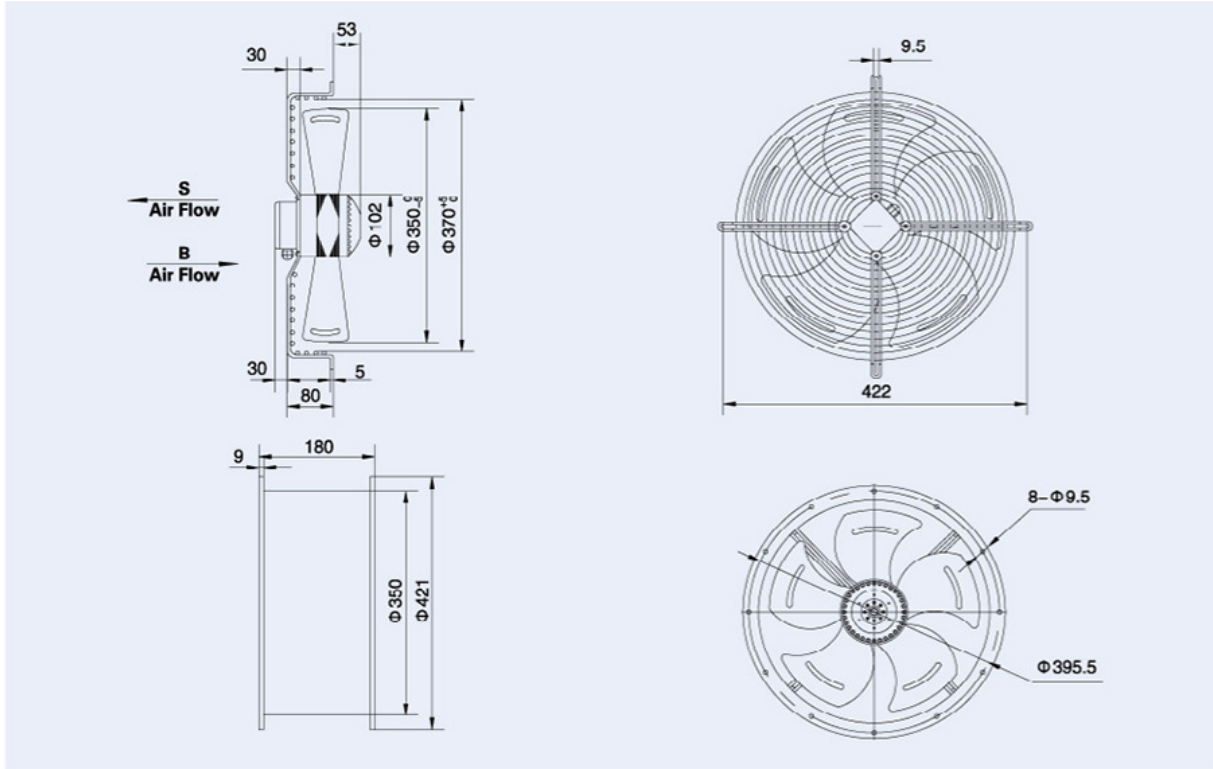


Ø 350 外转子轴流风机 Axial Fans







ErP2013	YWF4D-350S-P102/47		YWF4E-350S-P102/47	
	Actual	Request 2013	Actual	Request 2013
Static eff	27.1	24.3	25.7	24.72
Input(W)	141		164	
Air volume(m³/h)	1534		1686	
Pressure increase(Pa)	89.8		90	
Speed	1359		1330	

				VOLTAGE 额定电压 V
YWF4D-350S-102/34-G	YWF4D-350S-102/34-T	YWF4D-350S-102/34-B	YWF4D-350S-102/34-R	380
YWF4E-350S-102/34-G	YWF4E-350S-102/34-T	YWF4E-350S-102/34-B	YWF4E-350S-102/34-R	220
YWF6D-350S-102/34-G	YWF6D-350S-102/34-T	YWF6D-350S-102/34-B	YWF6D-350S-102/34-R	120
YWF6E-350S-102/34-G	YWF6E-350S-102/34-T	YWF6E-350S-102/34-B	YWF6E-350S-102/34-R	380
YWF4D-350S-P102/34-G	YWF4D-350S-P102/34-T	YWF4D-350S-P102/34-B	YWF4D-350S-P102/34-R	220
YWF4E-350S-P102/34-G	YWF4E-350S-P102/34-T	YWF4E-350S-P102/34-B	YWF4E-350S-P102/34-R	120
				380
				220



Ø 400 外转子轴流风机 Axial Fans



				VOLTAGE 额定电压 V
YWF4D-400S-102/47-G	YWF4D-400S-102/47-T	YWF4D-400S-102/47-B	YWF4D-400S-102/47-R	380
YWF4E-400S-102/47-G	YWF4E-400S-102/47-T	YWF4E-400S-102/47-B	YWF4E-400S-102/47-R	220
YWF6D-400S-102/47-G	YWF6D-400S-102/47-T	YWF6D-400S-102/47-B	YWF6D-400S-102/47-R	120
YWF6E-400S-102/47-G	YWF6E-400S-102/47-T	YWF6E-400S-102/47-B	YWF6E-400S-102/47-R	380
YWF4D-400S-P102/47-G	YWF4D-400S-P102/47-T	YWF4D-400S-P102/47-B	YWF4D-400S-P102/47-R	220
YWF4E-400S-P102/47-G	YWF4E-400S-P102/47-T	YWF4E-400S-P102/47-B	YWF4E-400S-P102/47-R	380
				220

FREQUENCY 频率 Hz	CURRENT 额定电流 A	INPUT 输入功率 W	SPEED 额定转速 r/min	AIR VOLUME 额定风量 m ³ /h	CAPACITANCE 电容 F	NOISE 噪音 dBA	NET WEIGHT 净重 kg	LICENSE 证书	NO. ON THE CURVE
50	0.47	180	1380	3400	/	68	6.0	CE	1
50	0.82	180	1380	3541	6	68	6.0	CE	2
60	2.35	250	1600	4000	22	58	6.0	CE	3
50	0.38	108	920	2490	/	58	6.0	CE	4
50	0.50	108	920	2460	4	58	6.0	CE	5
60	1.20	135	960	2710	12	58	6.0		6
50	0.47	180	1380	3900	/	68	6.0	CE	7
50	0.82	180	1380	3860	6	68	6.0	CE	8

